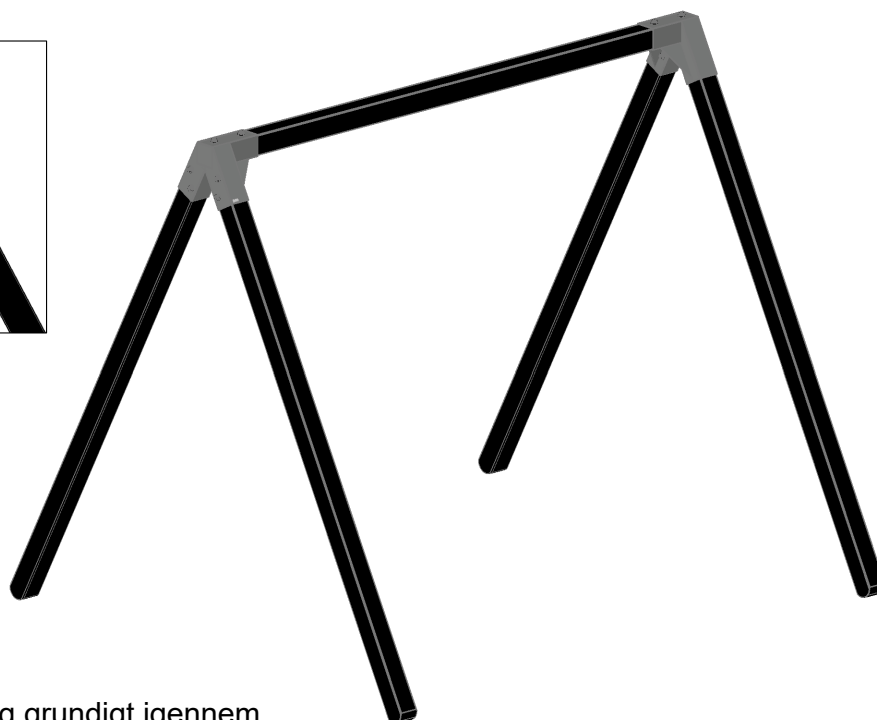
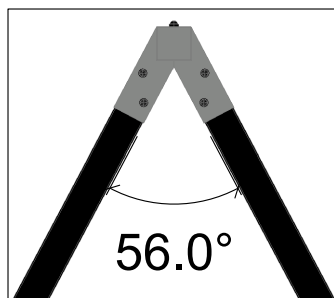


18519-1  
18519-15

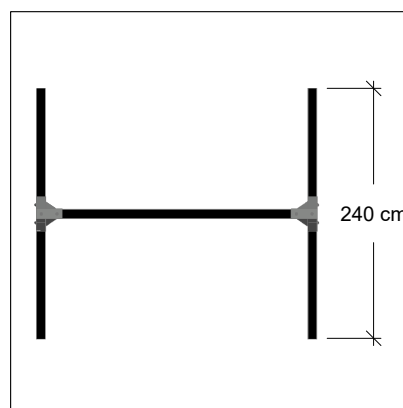
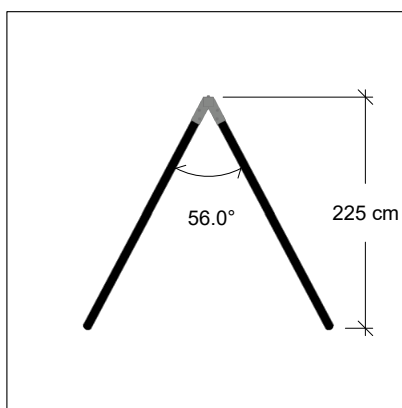
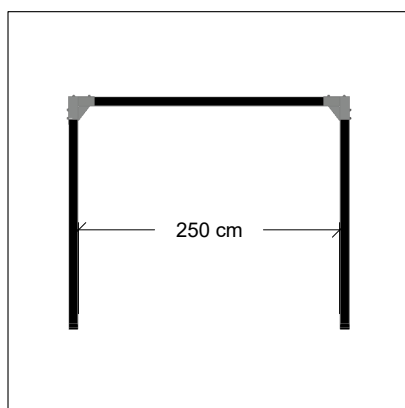
Senest revideret:  
Letzte Änderung:  
Senast ändrad:  
Päivitetty viimeksi Helmik  
Januar 2022

**PLUS**

PLUS A/S  
Ådalen 13B  
DK-6600 Vejen  
phone: +45 7996 3333  
web: www.plus.dk



Læs denne vejledning grundigt igennem.  
Lesen Sie diese Anleitung sorgfältig durch.  
Läs denna bruksanvisning noga.  
Tämä ohje tulee lukea huolellisesti.



Kun til privat brug - udendørs.

Nur für den privaten häuslichen  
Gebrauch im Freien.

För privat bruk - utomhus.

Vain yksityiskäyttöön - ulkona



DS/EN 71-8



max.  
140 kg.

#### Placering:

Gyngestativet placeres på et plant område , der skal være mindst 2m fri rundt omkring stativet(træer, huse m.m.).

Underlaget under gyngestativet bør overholde kravene til støddæmpning.

Græs har udmærkede støddæmpende egenskaber, hvis det vedligeholdes ordentligt. (grønt, trimmet og godt rodnet).

Hvis der anvendes løst underlag f.eks. grus, bør det være 40cm dybt.

Desuden findes der produkter som barkflis og gummimåtter.

Placere aldrig gyngestativet på materialer som fliser og asfalt.

Der må ikke ændres på konstruktionen.

#### Vedligeholdelse:

Det er vigtigt at holde øje med at gyngestativet er i orden.

Rutinemæssig visuel inspektion:

At der ikke er glasskår, ituslåede dele og legetøj der ligger og flyder i stødområdet.

Hvis underlaget ikke er jævnt og i oprindeligt niveau, udbedres dette.

Kontroller jævnligt og mindst hver 6 md. gyngestativet:

- Stramning af samlinger eller udskiftning af slidte eller defekte dele.
- Bevægelige dele skal olieres.
- Vedligeholdelse af stødabsorberende underlag.

#### Advarsel:

Tøj med hætter bør være uden snore, da børn kan blive kvalt i disse snore, hvis de sætter sig fast.

Ligesom man bør undgå halstørklæder og lignende.

#### Venligst bemærk:

at egenskaber og karakteristika, som er typiske for det naturmateriale, som træ er, ikke kan give anledning til reklamation:

- Revnedannelse i overfladen
- Harpikslommer / harpiksudtræk
- Knasthuller er også en naturlig bestanddel i træ. Små knastudfald kan fyldes med en egnet spartelmasse.

Ovennævnte reducerer ikke træets kvalitet og berettiger derfor heller ikke til reklamation.

Gem denne vejledning til senere brug.

Se [www.plus.dk](http://www.plus.dk) for yderligere information og vedligehold af materialer.

#### Platzierung:

Der Schaukelständer sollte auch einer ebenen Fläche platziert werden. Es muss ein Sicherheitsabstand von mindestens 2 Meter rund um den Schaukelständer eingehalten werden (Bäume, Haus u.a.)

Der Untergrund unter dem Schaukelständer sollte die Anforderungen der Stoßabsorbierung erfüllen. Rasen erfüllt eine ausgezeichnete stoß dämpfende Eigenschaft, sofern der Rasen ordentlich gepflegt wird (grün, getrimmt und ein gutes Wurzelwerk).

Sofern ein loser Untergrund angewendet wird, wie z. Bsp. Kies, muss dieser mindestens 40 cm tief sein.

Des Weiteren gibt es Produkte wie Rindenmulch oder Gummimatten.

Der Schaukelständer darf niemals auf Materialien wie Beton oder Asphalt platziert werden.

Die Konstruktion darf nicht verändert werden.

#### Instandhaltung:

Es ist wichtig, dass eine regelmäßige routinemäßige visuelle Inspektion des Schaukelständers durchgeführt wird. In der Sicherheitszone liegende Gegenstände sollten entfernt werden. Sofern der Untergrund nicht mehr eben ist, muss dieses ausgebessert werden.

In regelmäßigen Abständen (mindestens alle 6 Monate) ist die Stabilität des Schaukelständers zu kontrollieren, der Verschleiß der beweglichen Teile und die Festigkeit der Verbindungen nachzuprüfen.

Das Zubehör ist auf Korrosion und das Holz auf Fäulnis zu prüfen. Die beweglichen Teile sind einzuschmieren und die verschlissenen bzw. defekten Teile sind gegen Teile, die den Anforderungen der Anleitung entsprechen, auszutauschen. Die Schrauben sind nachzuspannen.

#### Achtung:

Kleidung mit Kapuzen sollte ohne Schnur sein, da sich diese verfangen können. Auch sollte der Gebrauch von Schals oder ähnlichen vermieden werden.

Für Instandhaltung siehe [www.plus.dk](http://www.plus.dk) - Instandhaltung und Pflege.

#### Bitte beachten:

Folgende Eigenschaften und Charakteristika sind typisch für Holz als Naturmaterial und geben keinen Anlass zur Reklamation:

- Rissbildung in der Oberfläche
- Harztaschen/Harzaustretungen
- Astlöcher sind ebenfalls ein natürlicher Bestandteil im Holz. Kleine Astlöcher können mit einer geeigneten Spachtelmasse ausgefüllt werden.

Weitere Informationen und Pflegehinweise finden Sie unter [www.plus.dk](http://www.plus.dk)

#### Placering:

Gungställningen placeras på en plan yta med ett fritt utrymme på minst 2 m kring ställningen (träd, hus m.m.).

Underlaget under gungställningen bör följa kraven på stötdämpning. Gräs har utmärkta stötdämpande egenskaper om det sköts ordentligt. (Grönt, trimmat och djupt rotat.)

Vid användning på löst underlag, t.ex. grus, bör detta vara 40 cm djupt.

Dessutom finns det produkter som barkflis och gummimattor. Placera aldrig gungställningen på material som plattor och asfalt. Konstruktionen får inte ändras.

#### Skötsel:

Det är viktigt att kontrollera att gungställningen är i ordning.

Regelbunden visuell inspektion:

Att det inte finns glassplitter, sönderslagna delar och leksaker som ligger och skräpar i stötområdet.

Om underlaget inte är jämnt och i ursprunglig nivå åtgärdas detta.

Kontrollera gungställningen regelbundet och minst var sjätte månad:

- Åtstramning av fogar eller byte av slitna eller defekta delar.
- Rörliga delar ska smörjas.
- Underhåll av stötdämpande underlag.

#### Varning:

Plagg med huva bör vara utan snöre eftersom barn kan kvävas om detta snöre fastnar.

Även halsdukar och liknande bör undvikas.

För efterbehandling, se [www.plus.dk/](http://www.plus.dk/) - Behandling och underhåll

#### Observera:

Egenskaper och kännetecken som är typiska för ett naturmaterial som trä kan inte anges som reklamationsorsak

- Sprickbildning i ytan
- Kåda
- Kvisthål är också en naturlig beståndsdel i trä. Små kvisthål kan fyllas igen med lämpligt spackel.
- Ovan nämnda faktorer påverkar inte träets kvalitet och berättigar därför inte till reklamation.

Spara denna vägledning för senare användning.

Se [www.plus.dk](http://www.plus.dk) för mer information och råd om skötsel av material

#### Sijoittaminen:

Pihakeinu sijoitetaan tasaiselle alustalle, ja sen ympärillä on oltava vähintään 2 m turvaalue (tyhjä tila puihin, taloihin ym. nähden).

Keinun alustan on täytettävä iskunvaimennusvaatimukset. Nurmikossa on hyvät iskua vaimentavat ominaisuudet, jos sitä hoidetaan hyvin (vihreä, hoidettu nurmikko, jossa on hyvä juuristo).

Jos alustana käytetään irtonaista materiaalia esim. soraa, kerroksen pitää olla 40 cm syvä Alustana voidaan myös käyttää haketta tai kumimattoa. Keinua ei saa sijoittaa kiinteälle materiaalille kuten laatat tai asfaltti. Rakennetta ei ole lupa muuttaa.

#### Kunnossapito:

On tärkeää pitää silmällä, onko keinu kunnossa.

Rutiinimainen, silmämääräinen tarkastus:

Varmista, ettei turva-alueella ole lasinsiruja, irronneita osia tai leikkikaluja.

Ellei alusta ole tasainen ja alkuperäisellä tasolla, se korjataan.

Keinu pitää tarkastaa säännöllisesti ja vähintään joka 6:s kuukausi.

- Liitoskohdat kiristetään tai kuluneet ja rikkoutuneet osat vaihdetaan uusiin
- Liikkuvat osat voidellaan
- Iskua vaimentavan alustan kunnossapito

#### Varoitus:

Hupullisissa vaatteissa ei pidä olla nuoraa, joka juuttuessa kiinni voi tukehduuttaa lapsen. Samoin on vältettävä käyttämästä kaulahuiveja ym.

Ennen jälkikäsitteilyä ks. [www.plus.dk](http://www.plus.dk) - Käsitteily ja kunnossapito

#### Ottakaa huomioon:

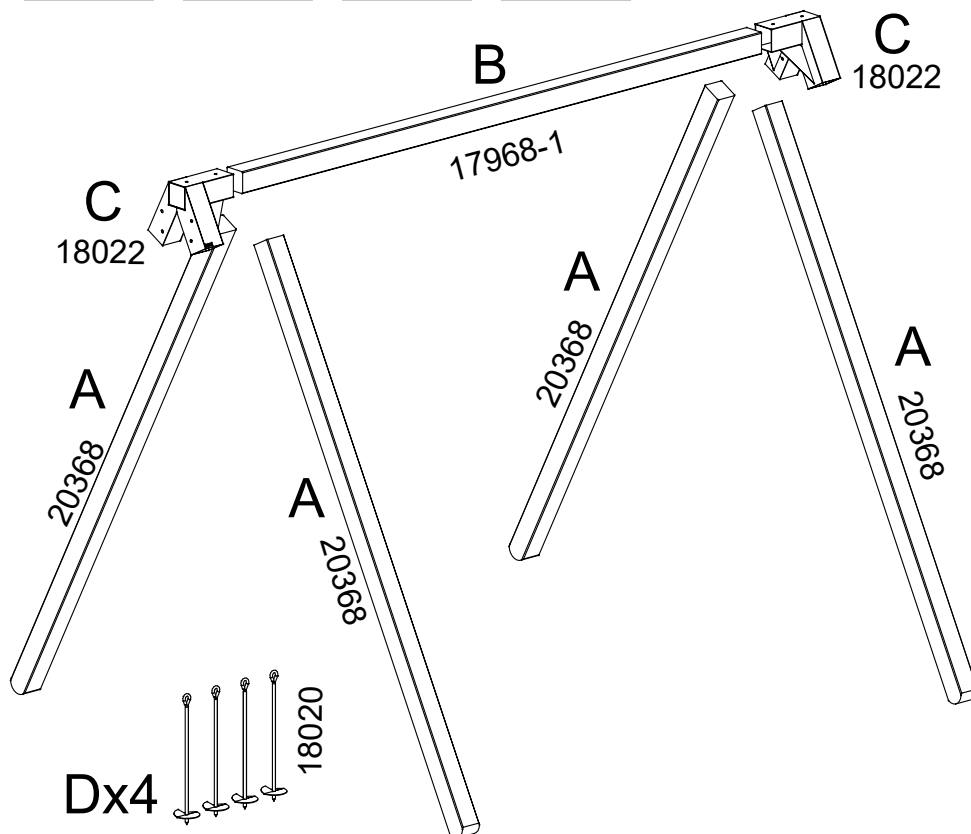
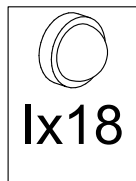
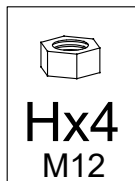
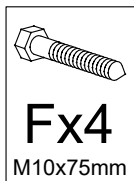
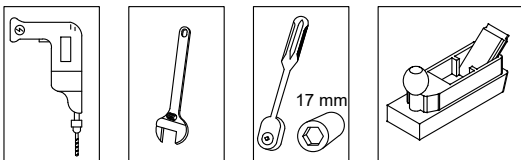
että luonnontuotteiden kuten puun tyypillisiä luonteenomaisuuksia, ei voida pitää reklamaatiosyinä.

- Pintahalkeamat
- Pihkakolot/juokseva pintapihka
- Oksankolot ovat myös puun olennainen osa. Pienet oksankolot voidaan tasoittaa sopivalla puukitillä.

Yllämainitut toimet eivät huononna puun laatua, eikä niistä voida tehdä valitusta.

Tallenna tämä käyttöohje myöhempää tarvetta varten.

Lisätietoja keinusta ja materiaalien kunnossapidosta löytyy sivustolta [www.plus.dk](http://www.plus.dk)



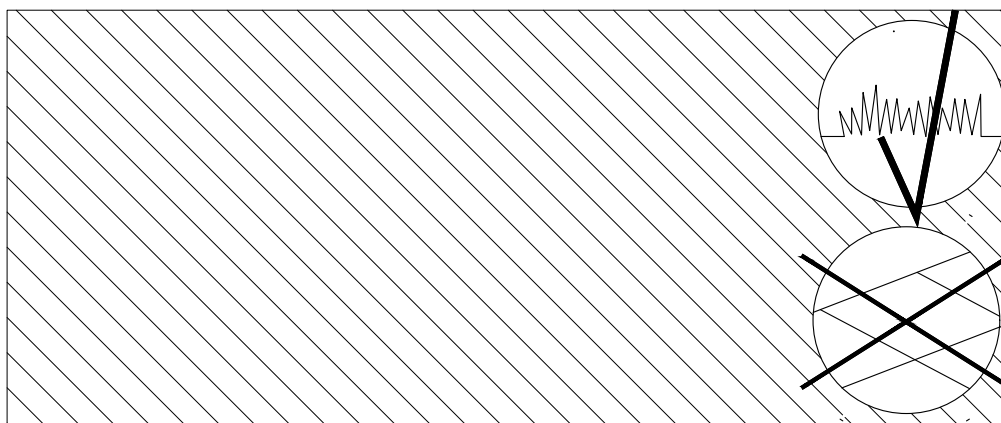
For at opnå den ønskede stabilitet skal stolperne muligvis høvles til, før de kan monteres i beslagene.

Um die gewünschte Stabilität der Pfosten zu erreichen, kann es unter Umständen notwendig sein, die Pfosten zu hobeln, bevor diese in den Beschlägen montiert werden können.

För att uppnå önskad stabilitet kan stolparna eventuellt hyvlas till innan de monteras i beslagen.

Toivotun vankkuuden saavuttamiseksi tolpat on ehkä höylättävä sopiviksi, ennen kuin ne asennetaan pitimiin.

6,60 m

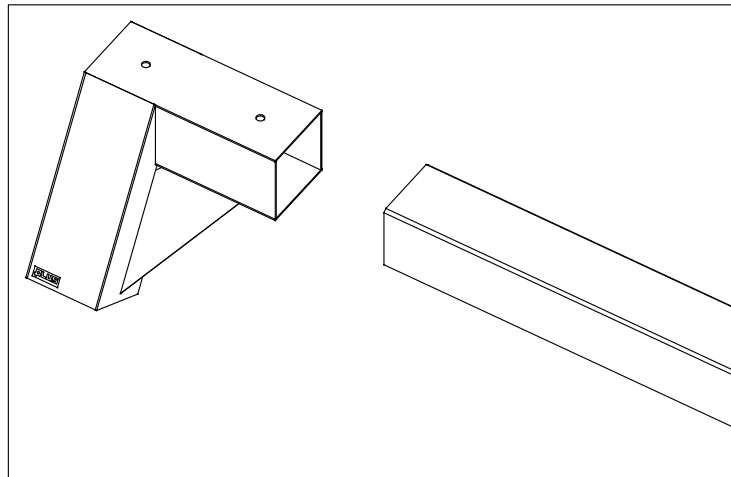
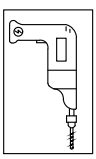
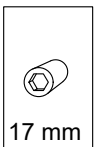
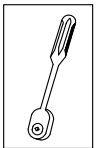
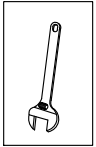
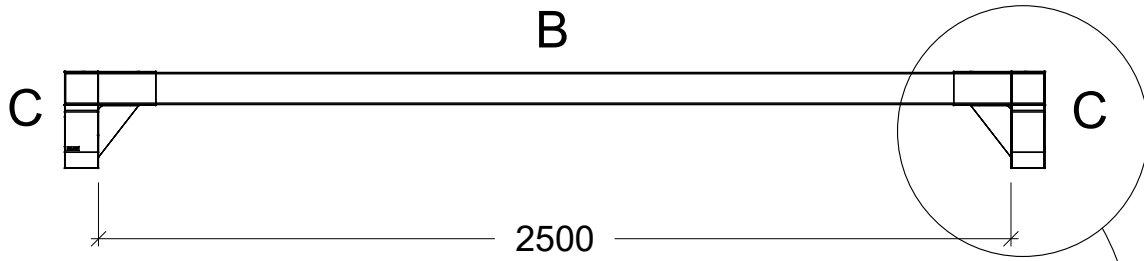


Anbefalet udbredelse af stødområde.

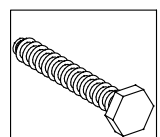
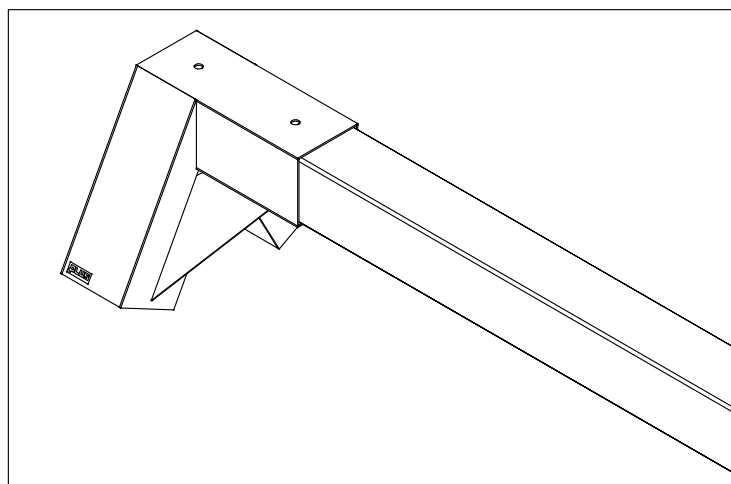
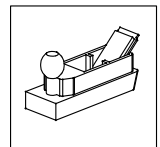
Empfohlene Erweiterung des Fallbereiches.

Rekommenderad bredd på stötområdet.

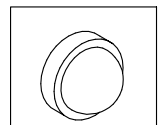
Turva-alueita koskeva suositus



x2

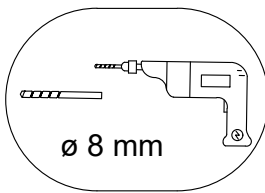


E x 18

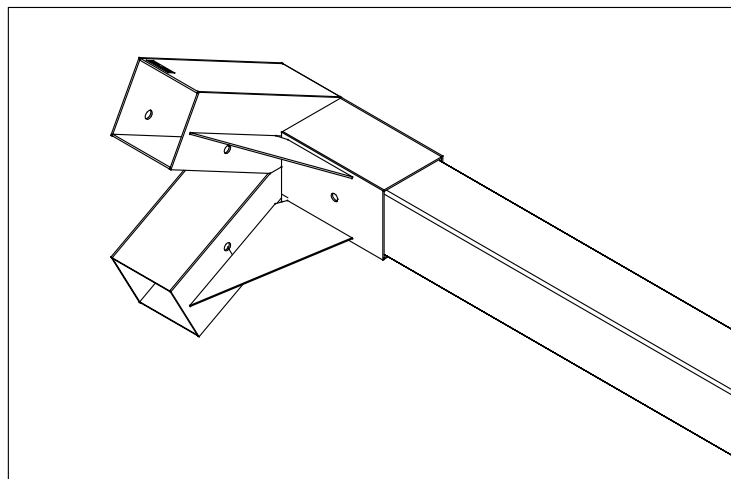
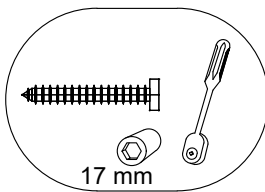


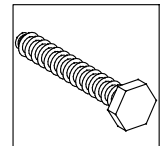
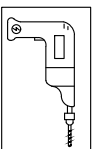
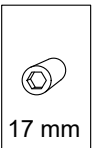
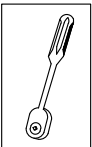
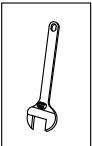
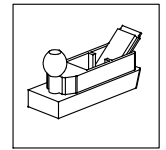
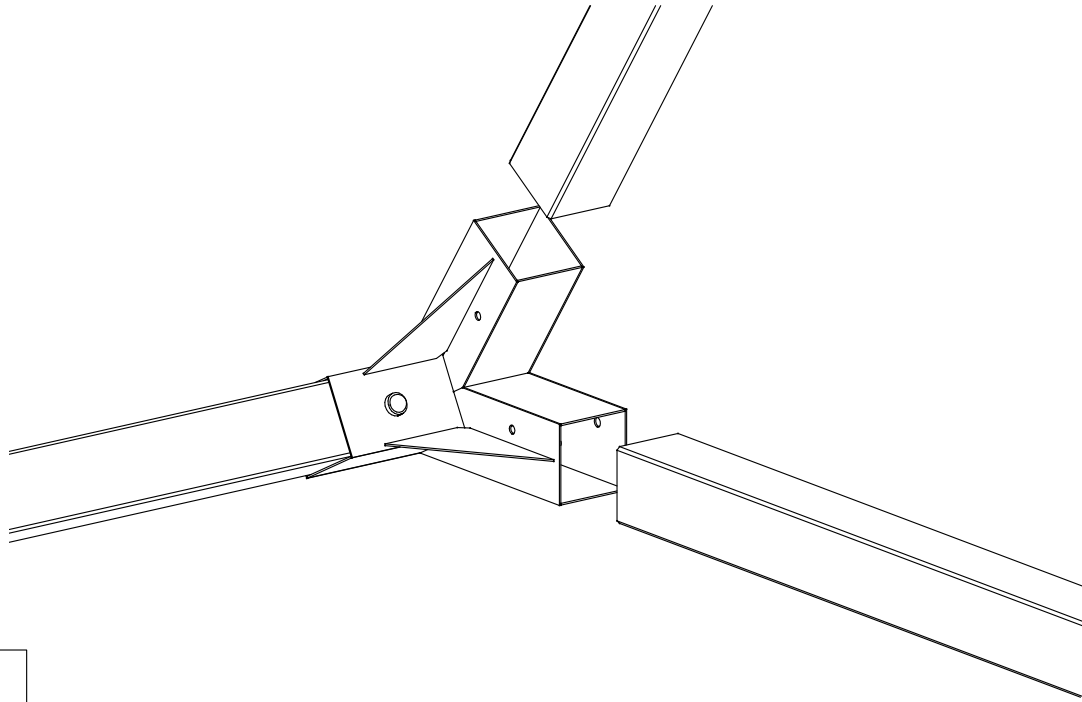
I x 18

1.

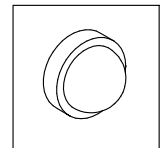


2.

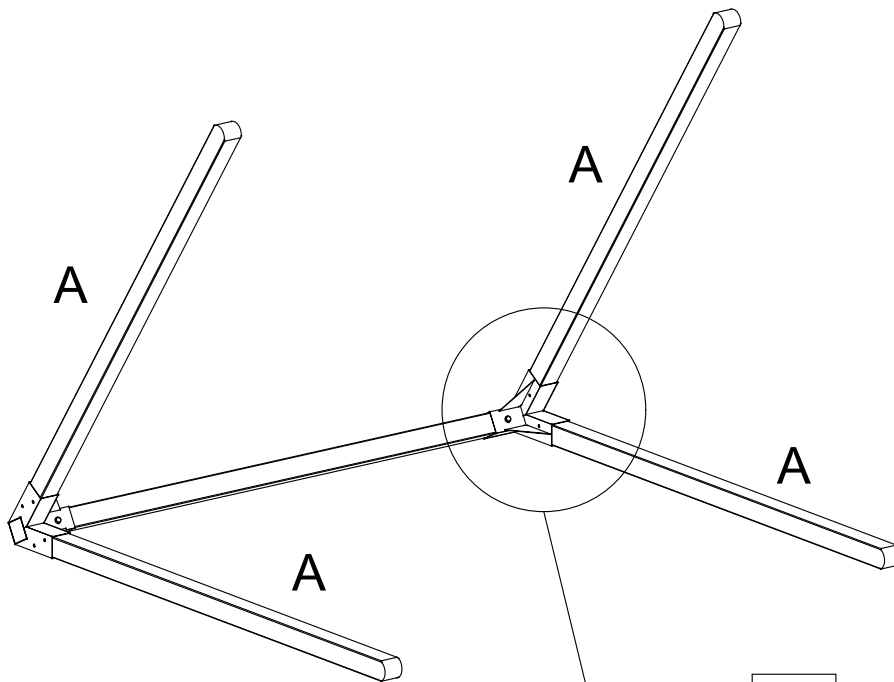




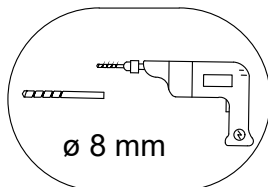
E x 18



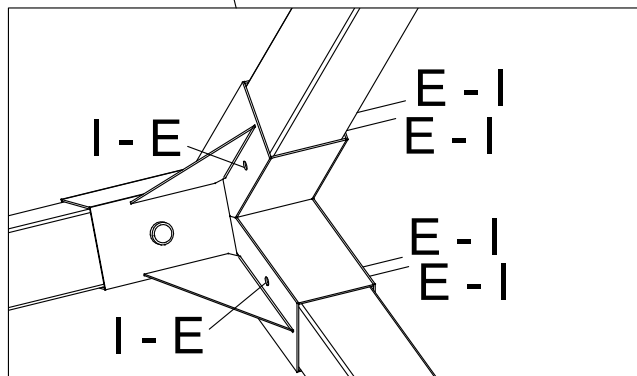
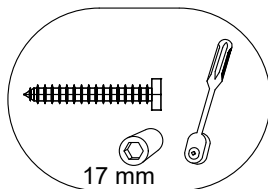
I x 18



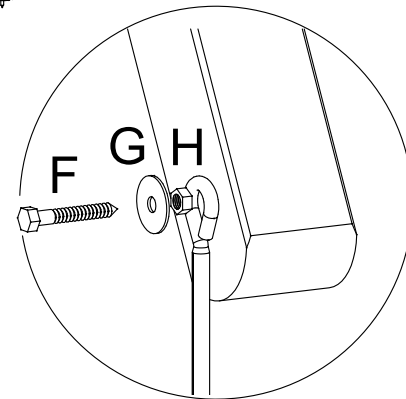
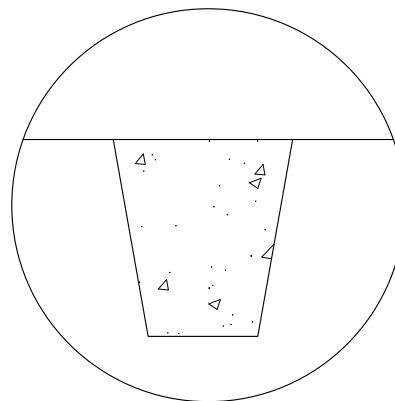
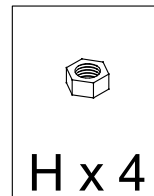
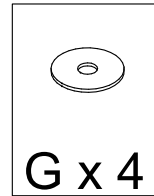
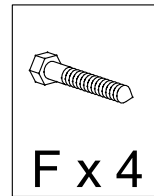
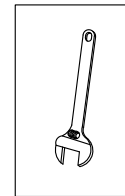
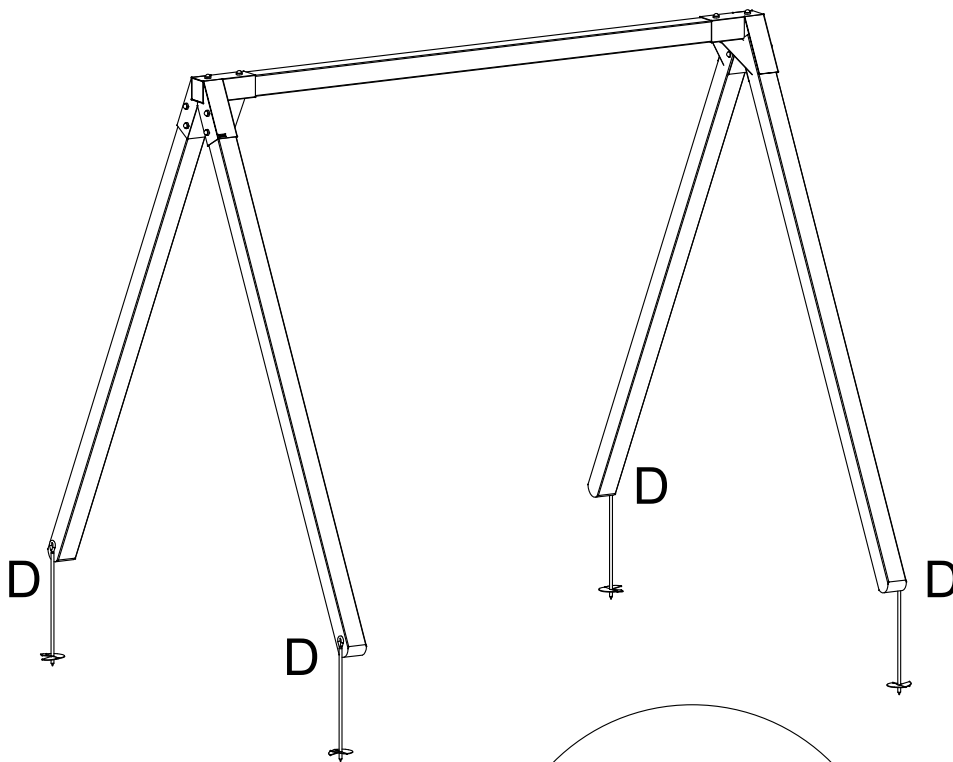
1.



2.







**DK**

Jordankret drejes ned i jorden, jorden skal have en sådan struktur, at man ikke kan trække jordankret op igen.  
Når jordankret er i jorden fastgøres det til stolpen. Kontrollere jævnligt at jordankrene er ordenligt i jorden og fastgjort til stolpe.

**DE**

Die Erdanker in die Erde drehen und an den Pfosten befestigen.  
Die Erde muss so beschaffen sein, dass es nicht möglich ist die Erdanker aus der Erde zu ziehen. Die Erdanker regelmäßig kontrollieren.

**S**

Jordankaret vrids ned i jorden, som ska vara av sådan struktur att jordankaret inte kan dras upp igen.  
När jordankaret sitter ordenligt fästs det vid stolpen. Kontrollera regelbundet att jordankarna sitter fast ordenligt i både mark och stolpe.

**FI**

Maa-ankkuri väännetään maahan. Maan rakenteen on oltava sellainen, ettei ankkuria voida vetää maasta. Kun ankkuri on maassa, se kiinnitetään tolppaan. Tarkastetaan säännöllisesti, että maa-ankkurit ovat kunnolla kiinni maassa ja kiinnitettyinä tolppiin.



(DK)

Gyngesæder og ophæng medfølger ikke !

Vær opmærksom på afstanden til stolper, og mellem gynger når de monteres. Monter i de forberede huller.

(DE)

Schaukelsitze gehören nicht zum Lieferumfang.

Die unten angegebenen Abstände zwischen den Pfosten und Schaukeln müssen eingehalten werden.

(S)

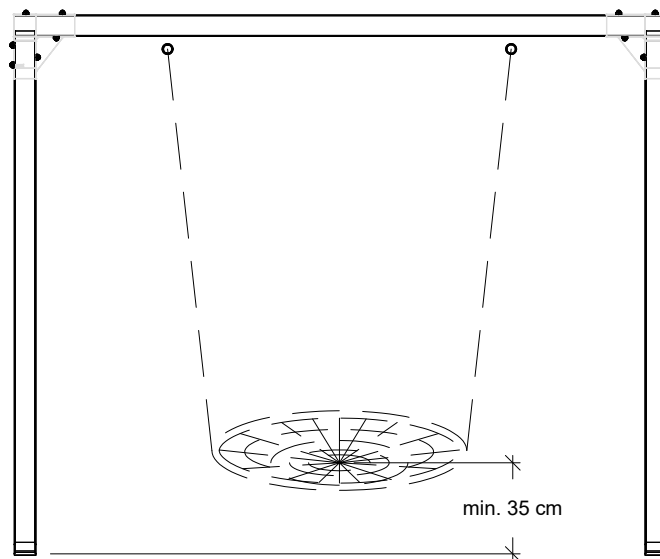
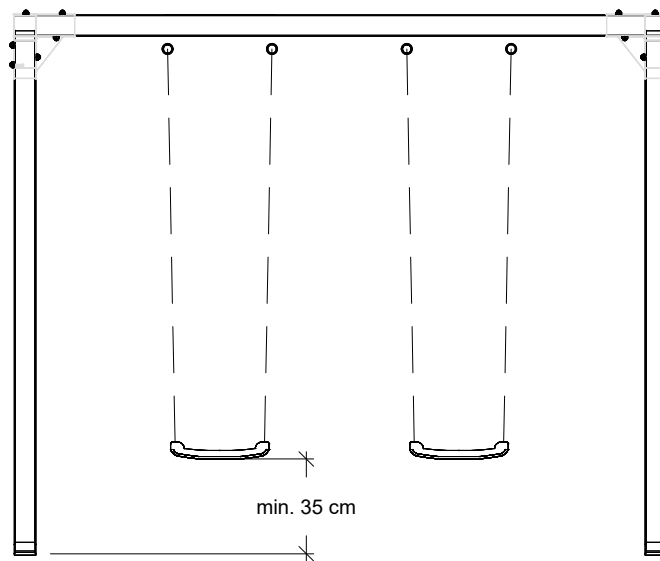
Gungor och upphängning medföljer ej!

Var uppmärksam på avståndet till stolpar och mellan gungor vid montering. Montera i befintliga hål.

(FI)

Keinun istuimet ja kiinnikekoukut eivät ole mukana toimituksessa!

Asennuksessa pitää ottaa huomioon tolppien ja keinujen välinen etäisyys. Keinut asennetaan valmiiksi porattuihin reikiin.





18019-1

